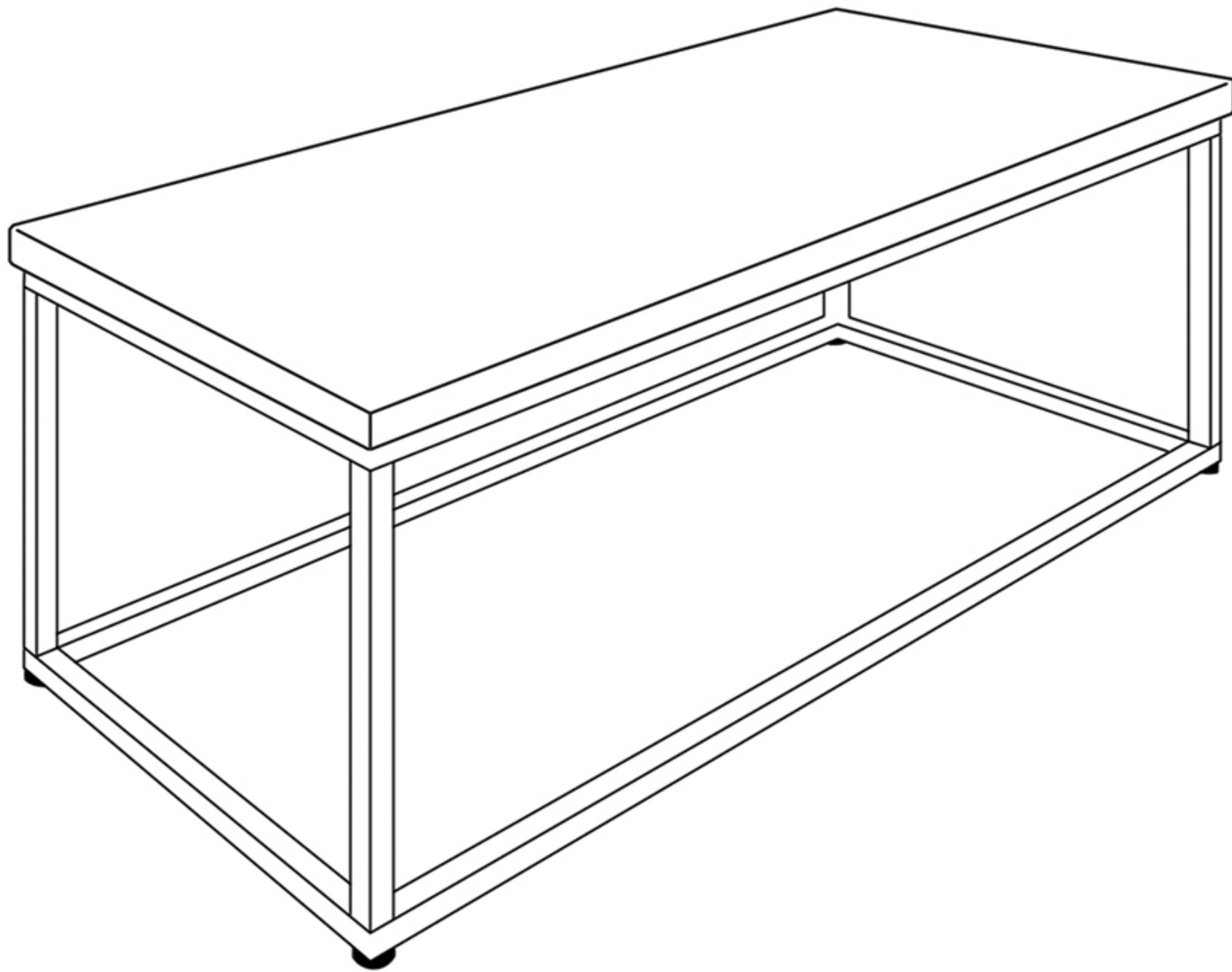


HERA



(ES) Instrucciones de Montaje.

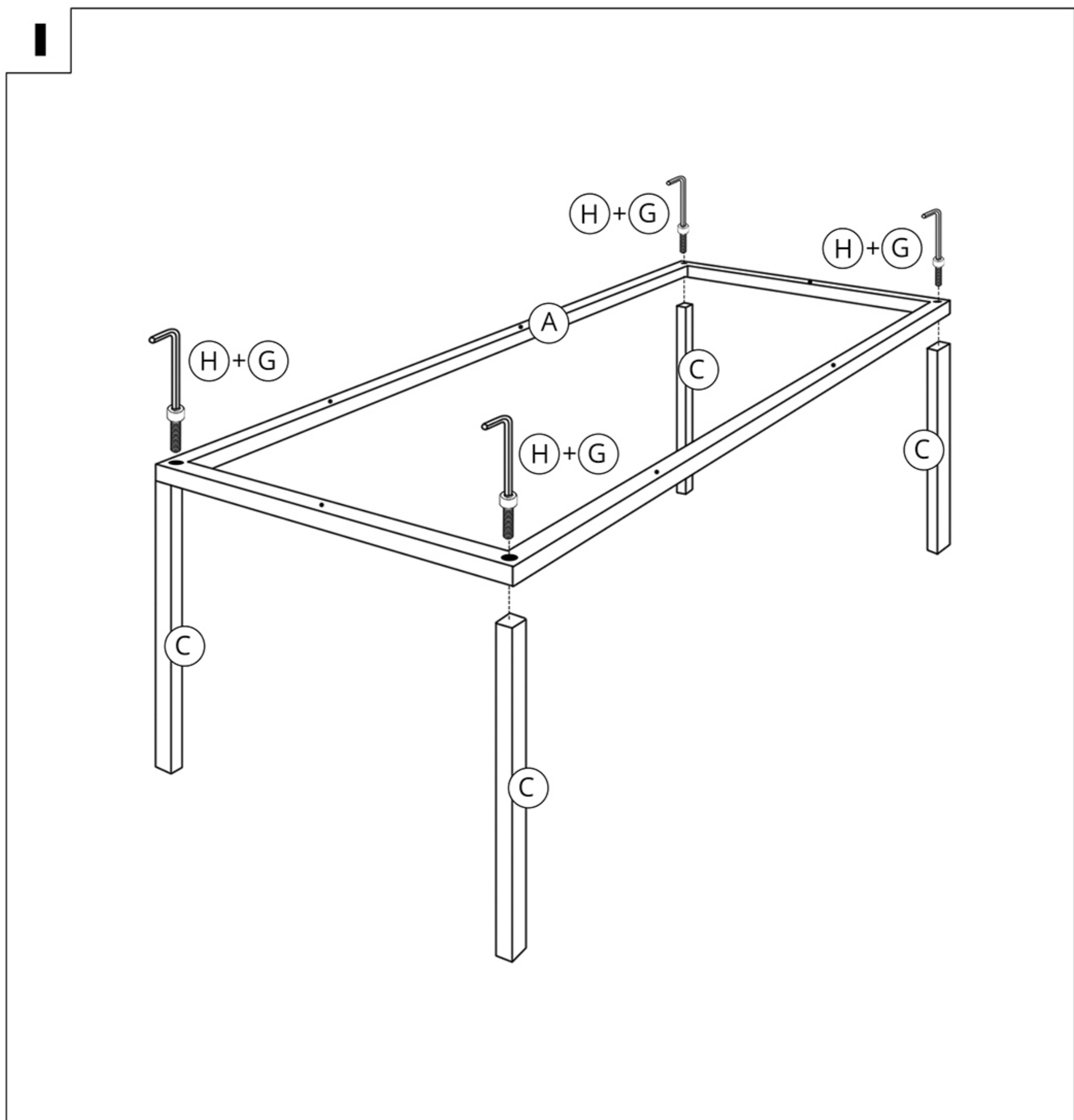
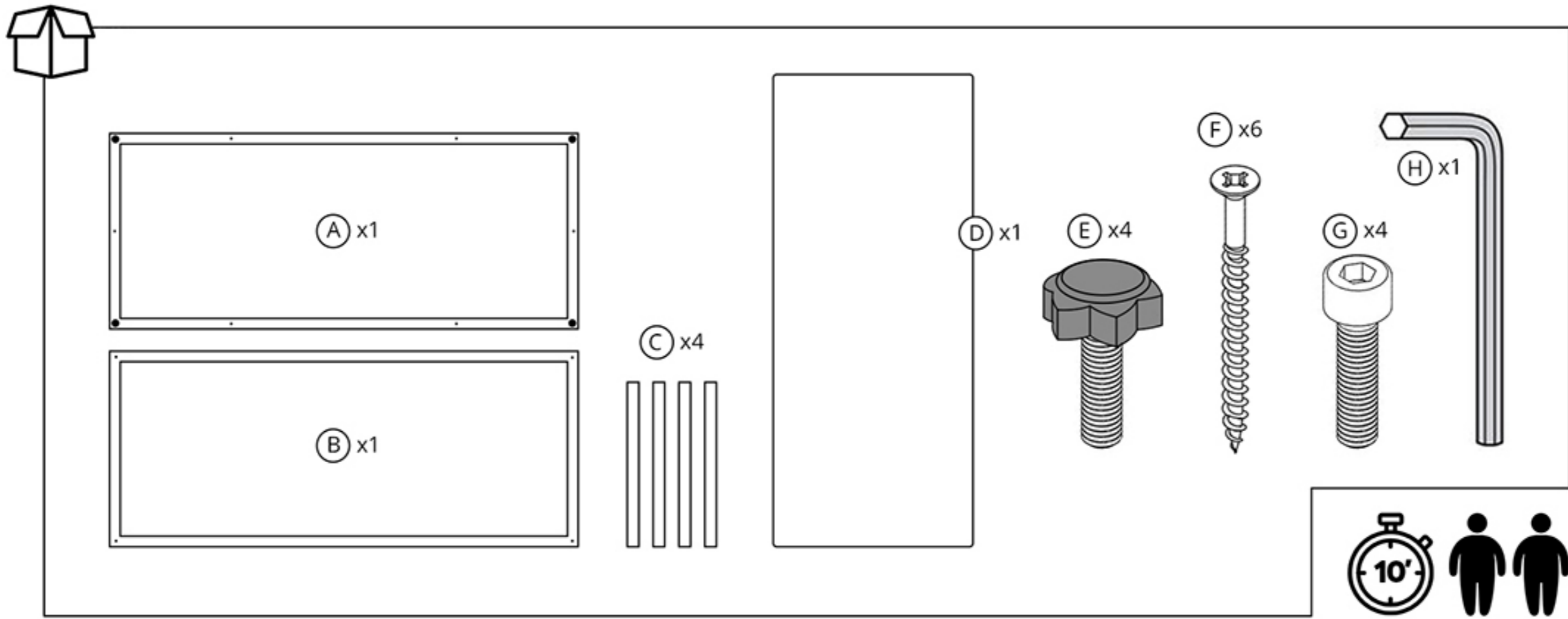
(PR) Instruções de montagem.

(IT) Istruzioni per il Montaggio.

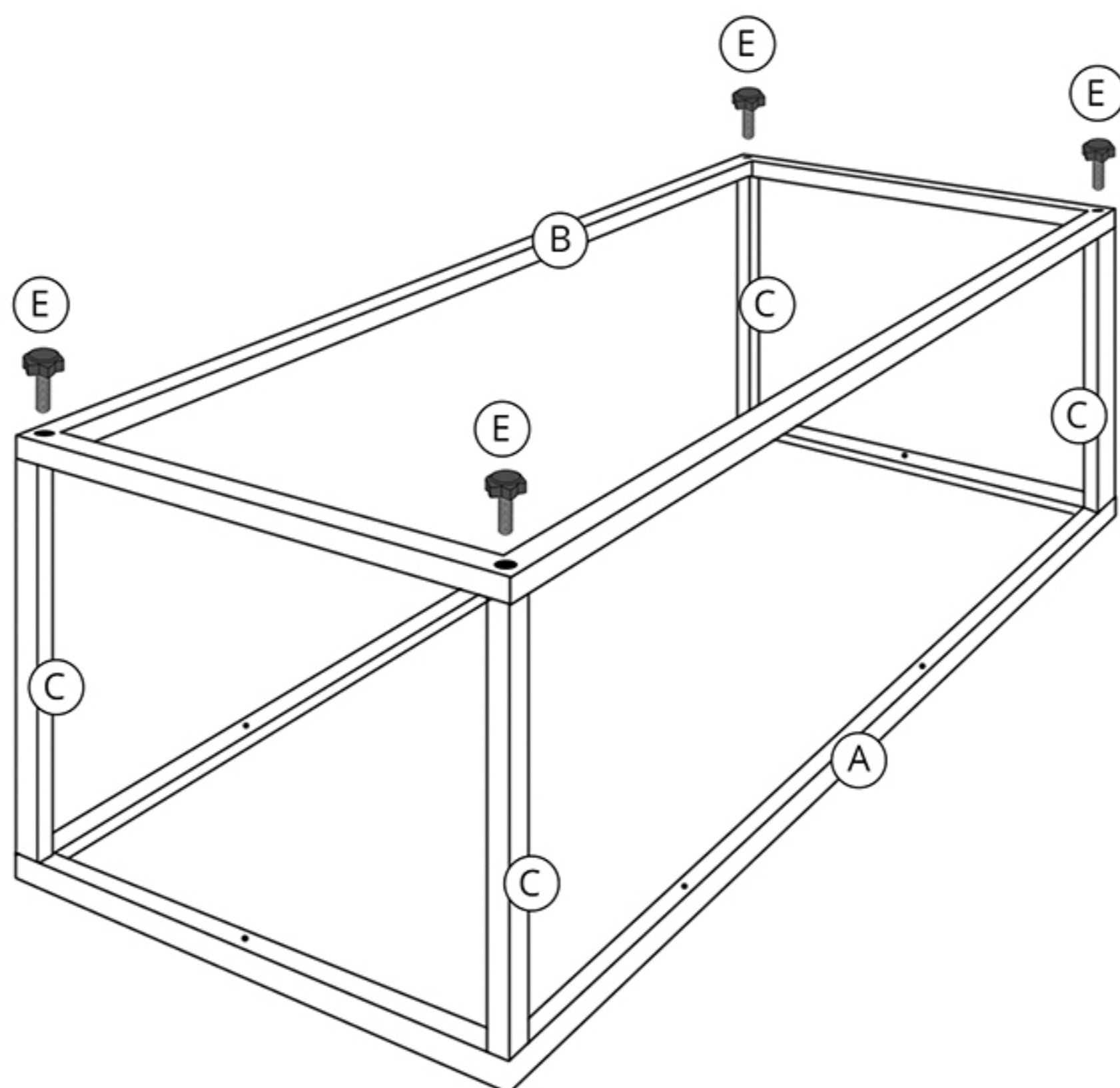
(FR) Instructions de montage

(EN) Assembly instructions

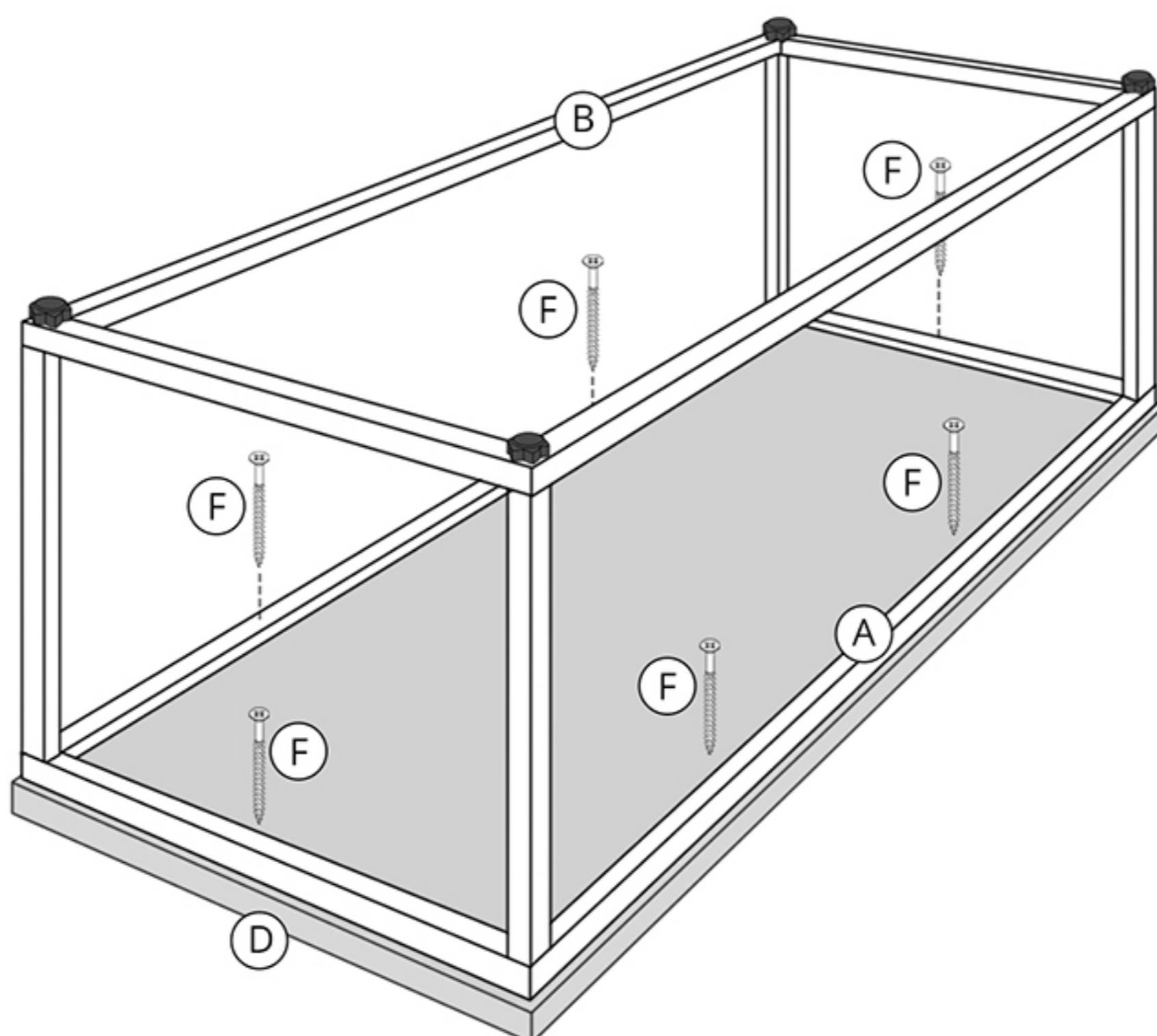
(DE) Montageanleitungen



II



III



ES

Información importante

Leer atentamente

Siga cuidadosamente cada uno de los pasos de estas instrucciones

Guarde estas instrucciones para un uso posterior**ATENCIÓN**

Para evitar cualquier riesgo de vuelco o rotura, este mueble debe estar firmemente montado. Compruebe la idoneidad y la solidez del producto para garantizar que pueda soportar la carga y resistir el peso. Un montaje incorrecto puede provocar la caída o rotura del mueble, pudiendo generar posibles lesiones a las personas que estén alrededor. En caso de duda sobre la instalación o montaje, póngase en contacto con un profesional.

*Utilice tornillos, arandelas adaptados al producto y al tipo de material. **Estos no están incluidos.**



PR

Informação importante

Leia cuidadosamente

Siga cuidadosamente cada passo destas instruções

Guarde estas instruções para uso posterior.**ATENÇÃO**

Para evitar qualquer risco de tombar ou quebrar, este móvel deve estar bem montado. Verifique a idoneidade e solidez do produto para garantir que ele pode suportar a carga e suportar o peso. A montagem incorreta pode fazer com que o móvel caia ou quebre, podendo causar ferimentos nas pessoas ao seu redor. Em caso de dúvida sobre a instalação ou montagem, consulte um profissional.

*Use parafusos e arruelas adequados ao produto e ao tipo de material. **Estes não estão incluídos.**

IT

Avvertenze importanti

Da leggere con attenzione

Seguire attentamente ogni passaggio delle presenti istruzioni

Conservare le presenti istruzioni per successivi utilizzi**ATTENZIONE**

Per evitare qualsiasi rischio di ribaltamento o rottura, questo mobile deve essere assemblato saldamente. Verificare l'idoneità e la solidità del prodotto per assicurarsi che possa sopportare il carico e sopportare il peso. Un montaggio errato può causare la caduta o la rottura del mobile, con possibili lesioni alle persone che lo circondano. In caso di dubbi sull'installazione o il montaggio, rivolgersi a un professionista.

*Utilizzare viti e rondelle adatte al prodotto e al tipo di materiale. **Questi non sono inclusi.**

FR

Information importante

Lire attentivement

Suivre soigneusement chacune des étapes de ces instructions

Conserver ces instructions pour une utilisation ultérieure**ATTENTION**

Pour éviter tout risque de basculement ou de casse, ce meuble doit être solidement assemblé. Vérifier l'adéquation et la solidité du produit pour s'assurer qu'il peut supporter la charge et supporter le poids. Un assemblage incorrect peut entraîner la chute ou la rupture du meuble, ce qui peut blesser les personnes qui l'entourent. En cas de doute sur l'installation ou le montage, contactez un professionnel.

*Utiliser des vis et des rondelles adaptées au produit et au type de matériau. **Ceux-ci ne sont pas inclus.**

EN

Important information

Read carefully

Follow each step of instruction carefully

Keep this information for further reference**WARNING**

To avoid any risk of tipping or breaking, this piece of furniture must be firmly assembled. Check the suitability and solidity of the product to ensure that it can bear the load and withstand the weight. Incorrect assembly can cause the furniture to fall or break, possibly causing injuries to people around it. If in doubt about installation or assembly, contact a professional.

*Use screws and washers adapted to the product and the type of material. **These are not included.**

DE

Wichtige Information

Bitte sorgfältig lesen!

Befolgen Sie sorgfältig jeden Schritt dieser Anleitung

Bewahren Sie diese Anleitung zur späteren Verwendung auf**ACHTUNG**

Um jegliche Kipp- oder Bruchgefahr zu vermeiden, muss dieses Möbelstück fest zusammengebaut werden. Prüfen Sie die Eignung und Festigkeit des Produkts, um sicherzustellen, dass es die Last tragen und dem Gewicht standhalten kann. Eine unsachgemäße Montage kann dazu führen, dass das Möbel herunterfällt oder zerbricht und Personen in der Nähe möglicherweise verletzt werden. Wenden Sie sich bei Zweifeln bezüglich der Installation oder Montage an einen Fachmann.

*Verwenden Sie dem Produkt und der Materialart angepasste Schrauben und Unterlegscheiben. **Diese sind nicht enthalten.**



info@sueñoszzz.com